

Технические характеристики

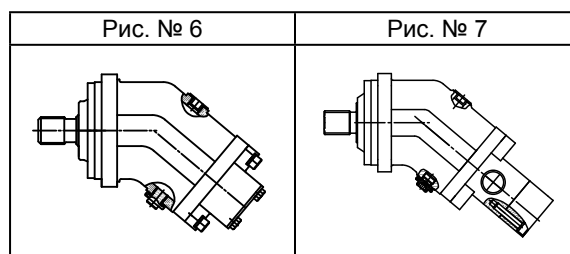
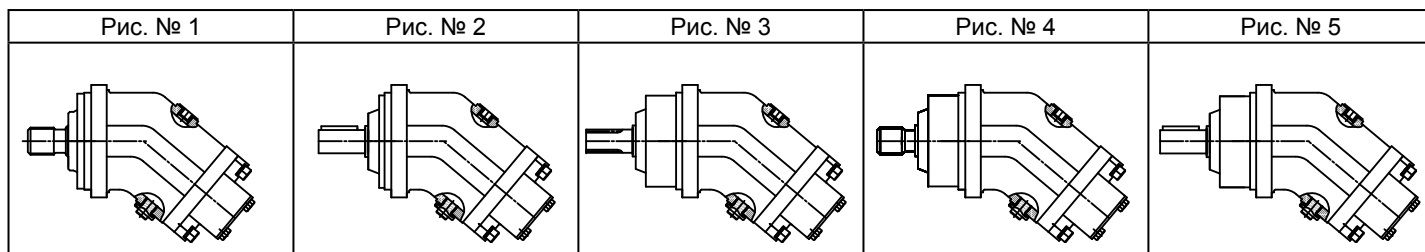
Нерегулируемый аксиально-поршневой насос-мотор МН...56/32

Раб.объем, см ³	Подача/ Расход, л/мин.	Давление, Мпа		Частота вращения, об/мин.		Масса, кг.
		номин.	макс.	НОМИН.		
	насос			мотор		
56	80/117,8	32	40	1500	2000	20

Тип гидромашин	Направление вращения	Тип вала	Продукция ОАО «Шахтинский завод Гидропривод»	Аналог ОАО «ПСМ»	Графическое изображение
насос-мотор	реверсивное	шлицы	МН56/32	310.3.56.00.06, 310.4.56.00.06	Рис. №1
насос	правое	шлицы	МН56/32.3	310.3.56.03.06, 310.4.56.03.06	Рис. №1
насос	левое	шлицы	МН56/32.4	310.3.56.04.06, 310.4.56.04.06	Рис. №1
насос-мотор	реверсивное	шпонка	МН3.56/32.1	310.3.56.01.06, 310.4.56.01.06	Рис. №2
насос	правое	шпонка	МН3.56/32.5	310.3.56.05.06, 310.4.56.05.06	Рис. №2
насос	левое	шпонка	МН3.56/32.6	310.3.56.06.06, 310.4.56.06.06	Рис. №2
насос-мотор	реверсивное	шлицы	МН2.56/32	310.2.56.00.06	Рис. №4
насос	правое	шлицы	МН2.56/32.3	310.2.56.03.06	Рис. №4
насос	левое	шлицы	МН2.56/32.4	310.2.56.04.06	Рис. №4
насос-мотор	реверсивное	шлицы_1	МН0.56/32	310.56.00.06	Рис. №3
насос	правое	шлицы_1	МН0.56/32.3	310.56.03.06	Рис. №3
насос	левое	шлицы_1	МН0.56/32.4	310.56.04.06	Рис. №3
насос-мотор	реверсивное	шпонка	МН0.56/32.1	310.56.01.06	Рис. №5
насос	правое	шпонка	МН0.56/32.5	310.56.05.06	Рис. №5
насос	левое	шпонка	МН0.56/32.6	310.56.06.06	Рис. №5
насос	левое	шлицы	3МН56/32.4	310.3.56.04.06, 310.4.56.04.06	Рис. №6
насос	правое	шлицы	1МН56/32.3Д	310.3.56.03.16	Рис. №7

Обозначения и сокращения:

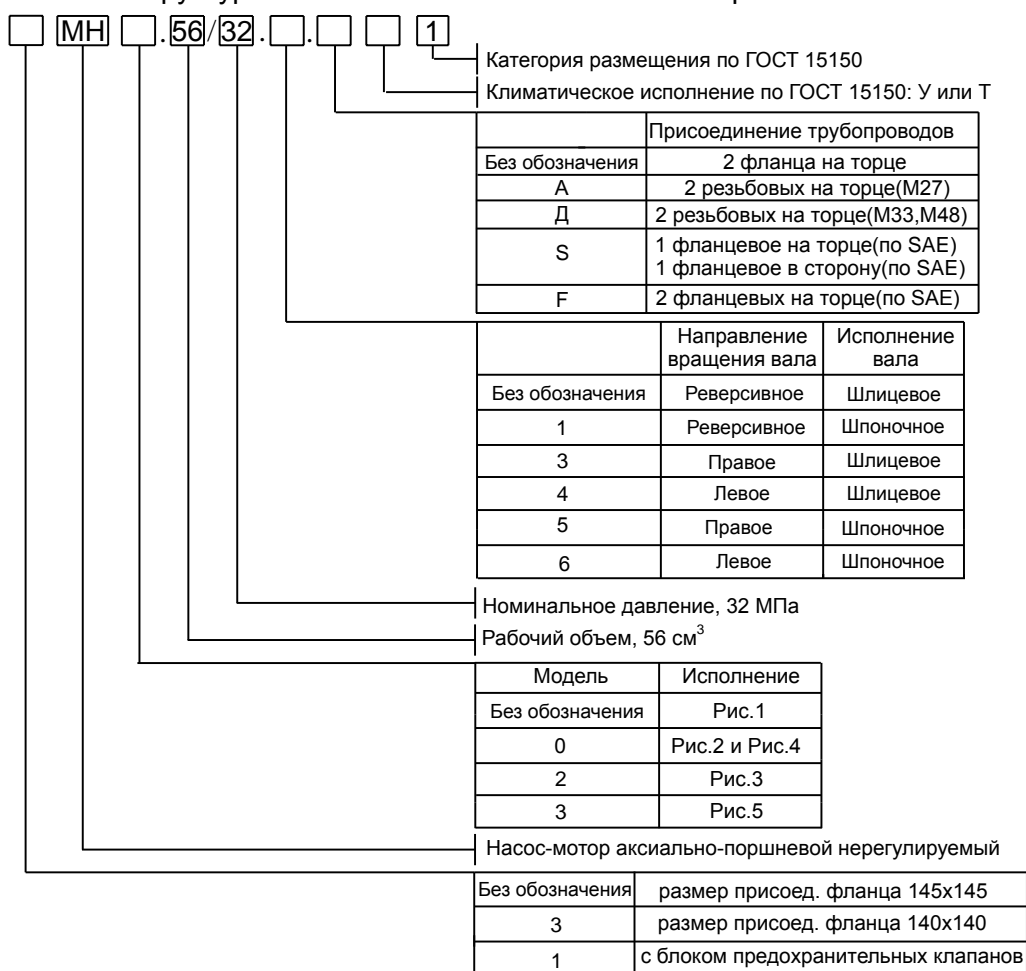
шлицы	35xf7x2x9g по ГОСТ 6033-80
шлицы_1	Эв30x2x14S3aX по ГОСТ 6033-51
шпонка	ø30k6 по ГОСТ 23360-78



Смотрите подробную информацию о взаимозаменяемости гидромашин производства ОАО «Шахтинский завод Гидропривод» с аналогами других производителей на нашем сайте www.gidroprivod.ru.

Нерегулируемый аксиально-поршневой насос-мотор МН...56/32

Структурная схема обозначения насос-моторов МН...56/32



Технические параметры

Наименование параметра	Величина	
	насос	мотор
Рабочий объем, см ³		
номинальный	56±1,5	56±1,5
Частота вращения, с ⁻¹ (об/мин):		
номинальная	25(1500)	33,3(2000)
максимальная	33,3(2000)	58,3(3500)
минимальная	3,3(200)	0,16(10)
Подача, л/мин		
номинальная, не менее	80 ₂	
Расход, л/мин, номинальный не более		117,8 ^{+3,2}
Давление на выходе, МПа, (кгс/см ²)		
номинальное	32 (320)	
максимальное	40 (400)	20 (200)
Давление на входе, МПа, (кгс/см ²)		
номинальное		32 (320)
максимальное	1,6 (16)	40 (400)
минимальное для закрытых схем	0,4 (4)	
минимальное (абсолютное)		
для открытых схем	0,08 (0,8)	
Перепад давлений, МПа (кгс/см ²)		
номинальный		32 (320)
Давление дренажа, МПа (кгс/см ²)		
максимальное	0,2 (2)	0,2 (2)
Коэффициент подачи, %	95	
Гидромеханический КПД, %		92
КПД, %	90	90
Масса (без рабочей жидкости), кг	20	20
Номинальная мощность, кВт,		
потребляемая, не более	48,8 ^{+1,2}	
эффективная, не менее		53,7 _{-1,4}
Крутящий момент, Н·м,		
номинальный не менее		262 ₇

Нерегулируемый аксиально-поршневой насос-мотор МН...56/32

Рис.1 МН 56/32

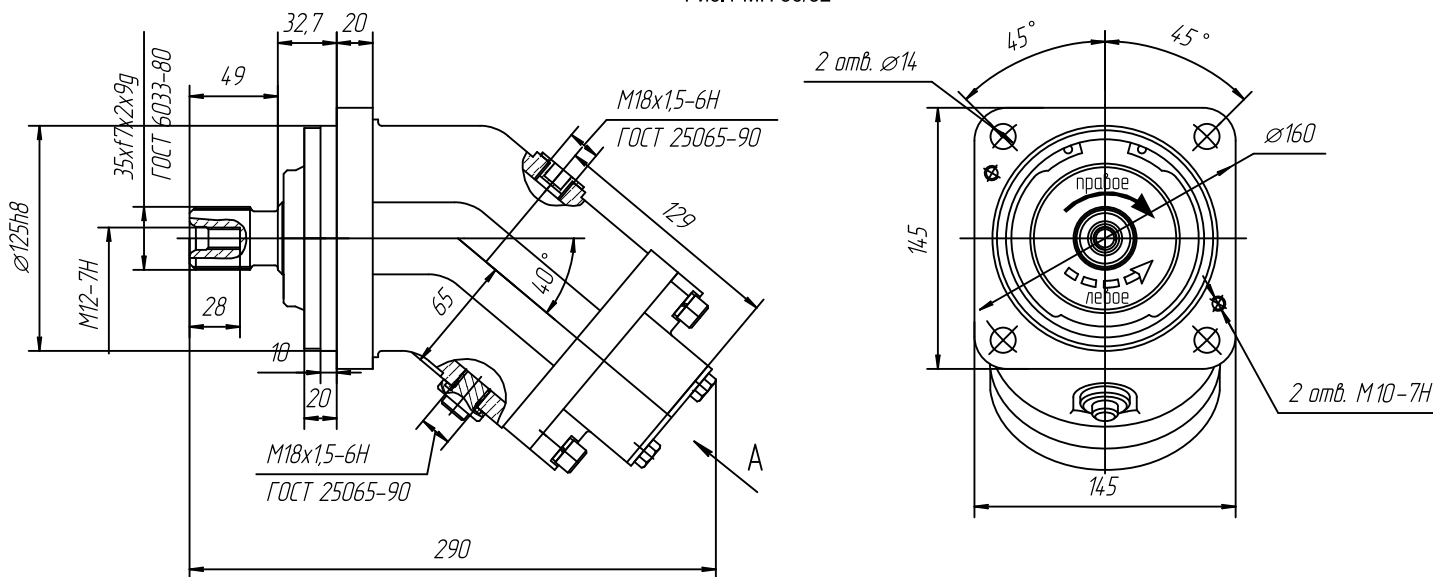


Рис.2 МН 0.56/32...(3;4)
Остальное см. рис.1

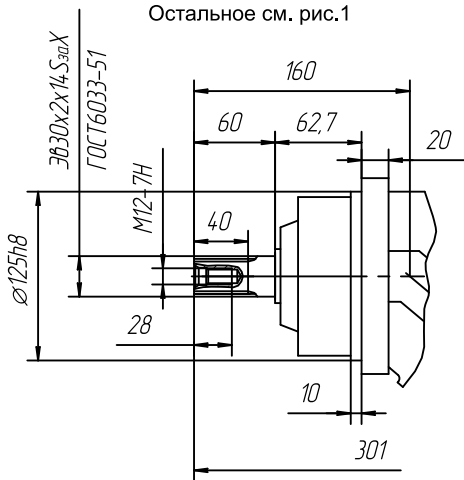


Рис.3 МН 2.56/32...(3;4)
Остальное см. рис.1

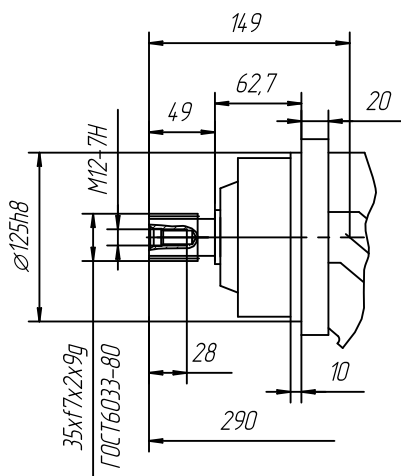


Рис.4 МН 0.56/32...(1;5;6)
Остальное см. рис.1

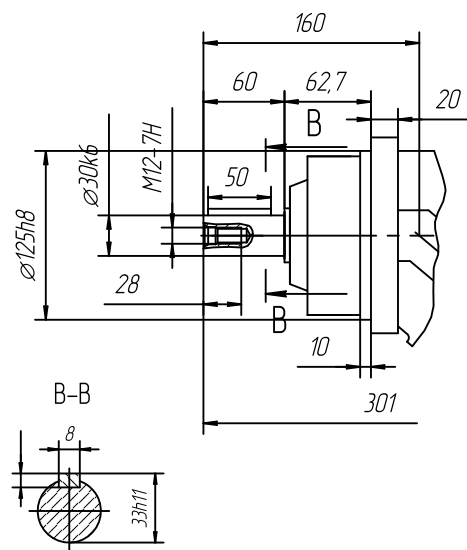
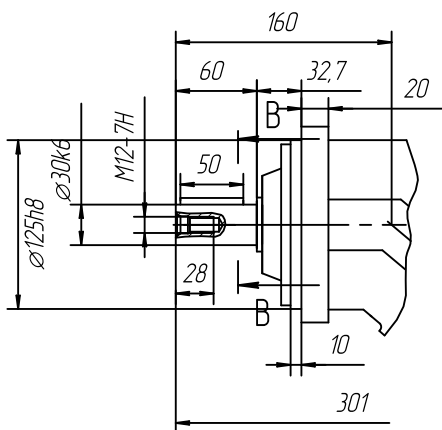


Рис.5 МН 3.56/32...(1;5;6).
Остальное см. рис.1

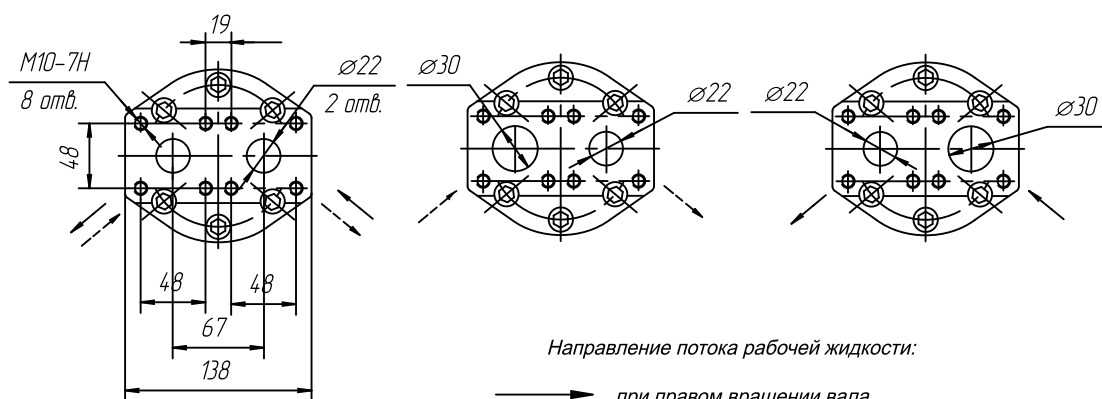


Вид А. Исполнения подсоединений к гидросистеме

Исполнение для гидромоторов

Исполнение для насосов
левого вращения

Исполнение для насосов
правого вращения



Направление потока рабочей жидкости:

- при правом вращении вала
- при левом вращении вала