

Технические характеристики

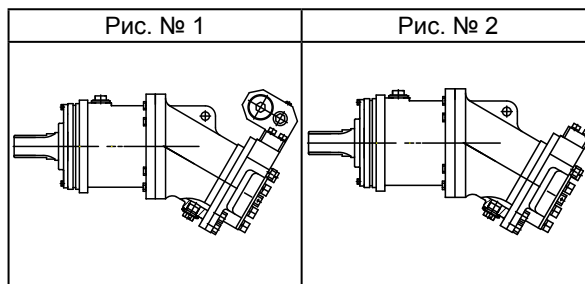
Нерегулируемый аксиально-поршневой насос-мотор МН 250/32

Раб.объем, см ³	Подача/ Расход, л/мин.	Давление, Мпа		Частота вращения, об/мин.		Масса, кг.
		номин.	номин.	номин.		
	насос			мотор		
250	240/260	16	20	1000	1000	80

Тип гидромашины	Направление вращения	Тип вала	Продукция ОАО «Шахтинский завод Гидропривод»	Примечание	Графическое изображение
насос-мотор	реверсивное	шлицы	МН 250/160	с клапанной коробкой	Рис. №1
насос-мотор	реверсивное	шлицы	1МН 250/160	без клапанной коробки	Рис. №2

Обозначения и сокращения:

шлицы	D8x42x48CS ₂ X по ГОСТ 11139-58
-------	--



Нерегулируемый аксиально-поршневой насос-мотор МН 250/160

Структурная схема обозначения насос-моторов МН 250/160



Технические параметры

Наименование параметра	Величина	
	насос	мотор
Рабочий объем, см ³		
номинальный	250±7,5	250±7,5
Частота вращения, с ⁻¹ (об/мин):		
номинальная	16,7(1000)	16,7(1000)
максимальная	25(1500)* ¹	25(1500)
минимальная	3,3(200)	0,083(5)* ²
Подача номинальная, л/мин	240 _{-7,2}	
Расход, л/мин, номинальный		260,4±7,8
Давление на выходе, МПа (кгс/см ²)		
номинальное	16 (160)	
максимальное	20 (200)* ³	1,25 (12,5)
Давление на входе, МПа (кгс/см ²)		
номинальное		16 (160)
максимальное	1,25 (12,5)	20 (200)* ³
минимальное	0,005 (0,05)	
Минимальный перепад давлений, МПа (кгс/см ²)		16 (160)
Максимальное давление дренажа, МПа (кгс/см ²)	0,05 (0,5)	0,05 (0,5)
Коэффициент подачи, % не менее	96	
Гидромеханический КПД, % не менее		93
КПД, % не менее	90	90
Масса (без рабочей жидкости), кг		
с клапанной коробкой		87
без клапанной коробки	80	
Номинальная мощность, кВт,		
потребляемая	69±2,1	
эффективная		62 _{-2,8}
Крутящий момент, Н·м,		
номинальный		592±17,8

Примечание:

*1 При давлении на входе не менее 0,4 МПа

*2 При перепаде давлений 10 МПа

*3 Действие не более 30 с с интервалом не менее 2 мин.

Нерегулируемый аксиально-поршневой насос-мотор МН 250/160

Рис.1а. МН 250/160

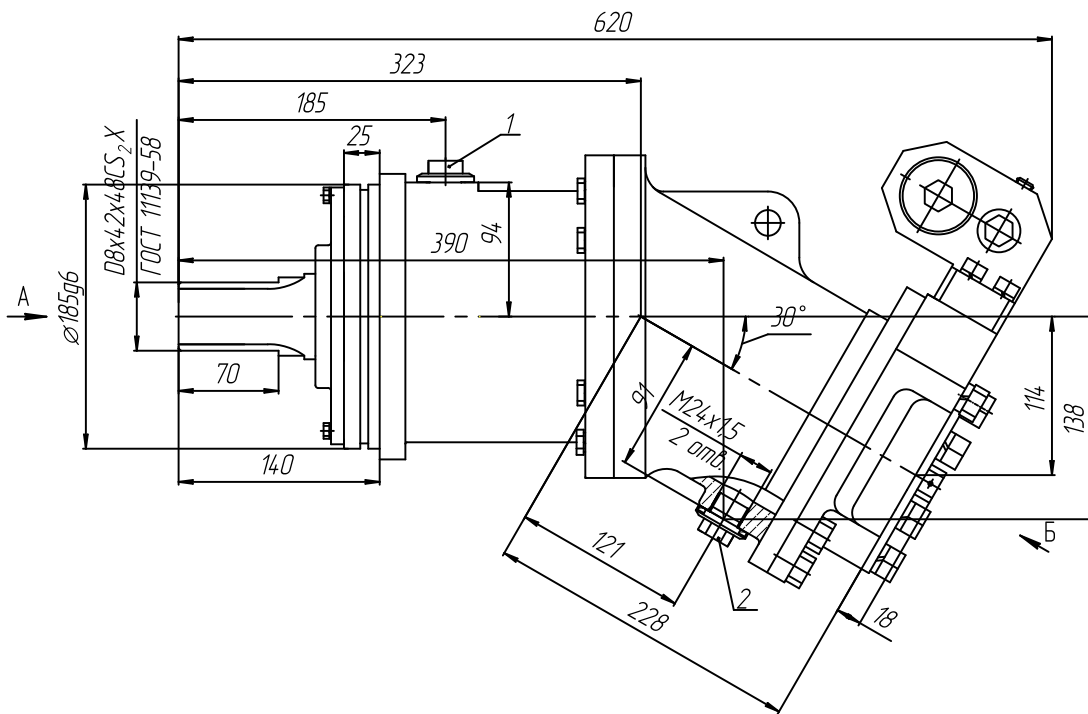
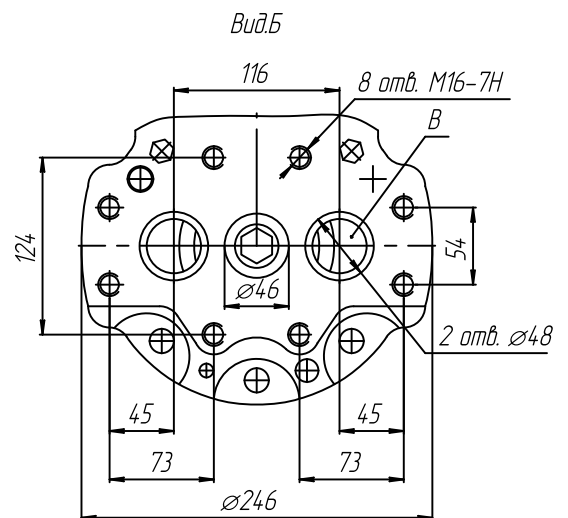
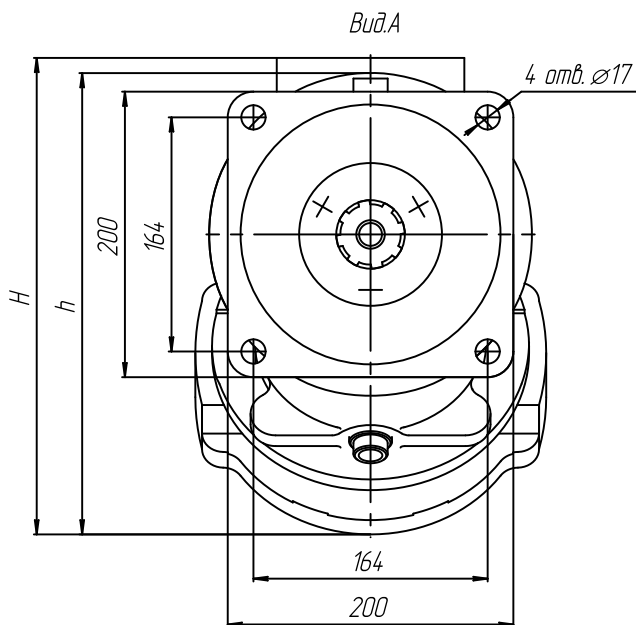
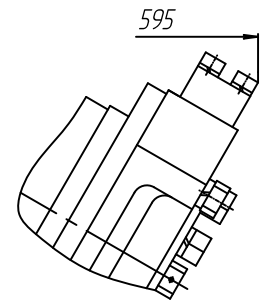


Рис.16. 1МН 250/160
остальное см. Рис. 1а



Шифр	Исполнение	h, мм	H, мм	Рис.
МН 250/160	с клапанной коробкой	305	310	1а
1МН 250/160	без клапанной коробки	305	-	16