

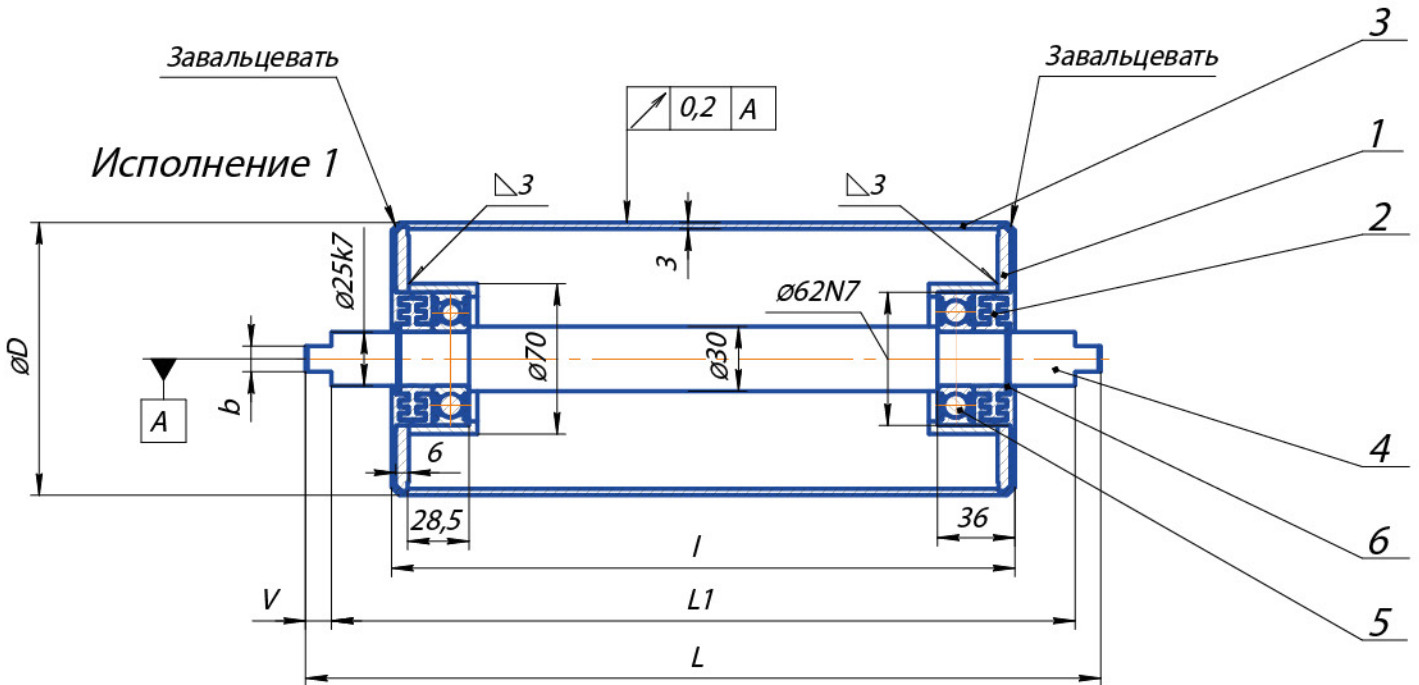
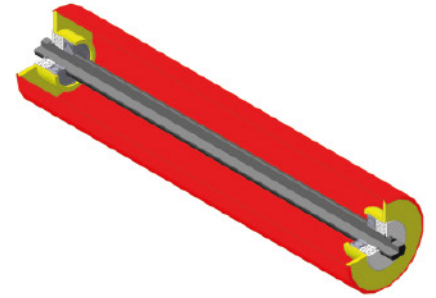
## Ролик конвейерный РК 305

Ролик конвейерный изготавливается для ленточных конвейеров, транспортирующих устройств, рольгангов и т.д., применяемых в химической, угольной, перерабатывающей, пищевой, строительной и других промышленности.

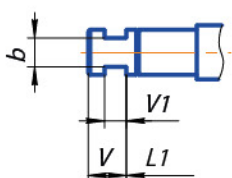
Наша компания разработала и производит ролик конвейерный с улучшенными эксплуатационными характеристиками для работы в абразивных средах (продукты транспортирования, их смеси и пыль: нитроаммофоска, карбамид, аммиачная селитра, цемент, угольная, каменная пыль, штыб), влажных и особовлажных (промытый уголь, щебень, бетон, цементный раствор, формовочные смеси кирпича и фаянса), а также при воздействии атмосферных условий (дождь, снег, туман, солнце).

При разработке конструкции ролика образцами служили модели европейских компаний. Особое внимание было уделено разработке конструкции конвейерных роликов, поскольку от их надежности, долговечности и технических параметров во многом зависит стоимость эксплуатации конвейерного транспорта.

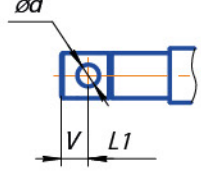
Нам удалось добиться повышения эффективности уплотнительного узла, улучшения демпфирующих свойств ролика, снижения шумовых и вибрационных характеристик, исключения возникновения аварийных ситуаций за счет заклинивания ролика и порезки ленты.



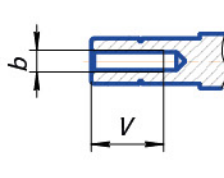
Исполнение 2



Исполнение 3



Исполнение 4



### • Устройство ролика конвейерного:

- 1 - Корпус подшипника;
- 2 - Уплотнение лабиринтовое двойное;
- 3 - Обечайка;
- 4 - Ось;
- 5 - Подшипник 80305 ГОСТ 7242-81;
- 6 - Кольцо В25.50 ХГА ГОСТ 13942-86.



• Габаритные размеры:

Обозначение	øD	l	L	L1	V	b	V1	ød	Исполнение	Масса кг.
PK305.89.178.210.13.15.1	89	178	210	184	13	15	-	-	1	3,79
PK305.89.178.210.10.15.1	89	178	210	190	10	15	-	-	1	3,78
PK305.89.249.281.10.15.1	89	249	281	261	10	15	-	-	1	4,64
PK305.89.310.340.10.15.1	89	310	340	320	10	15	-	-	1	5,34
PK305.89.375.410.10.15.1	89	375	410	390	10	15	-	-	1	6,12
PK305.89.578.610.14.15.1	89	578	610	582	14	15	-	-	1	8,49
PK305.102.200.280.20.20.1	102	200	280	240	20	20	-	-	1	4,5
PK305.102.250.315.20.20.1	102	250	315	275	20	20	-	-	1	5,07
PK305.102.950.1100.20.20.1	102	950	1100	1060	20	20	-	-	1	14,49
PK305.127.280.320.12.12.1	127	280	320	296	12	12	-	-	1	5,83
PK305.127.290.370.12.12.1	127	290	370	346	12	12	-	-	1	6,2
PK305.127.330.370.12.12.1	127	330	370	346	12	12	-	-	1	6,59
PK305.127.625.655.12.12.1	127	625	655	631	12	12	-	-	1	10,79
PK305.127.850.890.12.12.1	127	850	890	866	12	12	-	-	1	14,15
PK305.127.1280.1310.12.12.1	127	1280	1310	1286	12	12	-	-	1	20,42
PK305.133.178.206.10.15.1	133	178	206	186	10	15	-	-	1	4,33
PK305.133.249.281.10.15.1	133	249	281	261	10	15	-	-	1	5,44
PK305.133.310.350.13.15.1	133	310	350	324	13	15	-	-	1	6,4
PK305.133.378.420.14.15.1	133	378	420	392	14	15	-	-	1	7,41
PK305.133.580.620.13.15.1	133	580	620	594	13	15	-	-	1	10,43
PK305.102.250.280.10.14.1	102	250	280	260	10	14	-	-	1	4,95
PK305.127.280.320.10.14.1	127	280	320	300	10	14	-	-	1	5,9
PK305.127.310.350.10.14.1	127	310	350	330	10	14	-	-	1	6,34
PK305.127.330.370.10.14.1	127	330	370	350	10	14	-	-	1	6,64
PK305.127.340.370.10.14.1	127	340	370	350	10	14	-	-	1	6,75
PK305.127.620.660.10.14.1	127	620	660	640	10	14	-	-	1	10,88
PK305.127.1000.1045.10.14.1	127	1000	1045	1025	10	14	-	-	1	16,46
PK305.127.1155.1205.10.14.1	127	1155	1205	1185	10	14	-	-	1	18,78
PK305.127.1330.1380.10.14.1	127	1330	1380	1360	10	14	-	-	1	21,36
PK305.127.1440.1490.10.14.1	127	1440	1490	1470	10	14	-	-	1	22,97
PK305.102.820.880.40.12.4	102	820	880	-	40	M12	-	-	4	12,39
PK305.127.960.1020.40.12.4	127	960	1020	-	40	M12	-	-	4	15,97
PK305.127.1095.1175.40.12.4	127	1095	1175	-	40	M12	-	-	4	18,05
PK305.127.1385.1465.40.12.4	127	1385	1465	-	40	M12	-	-	4	22,33