

Технические характеристики

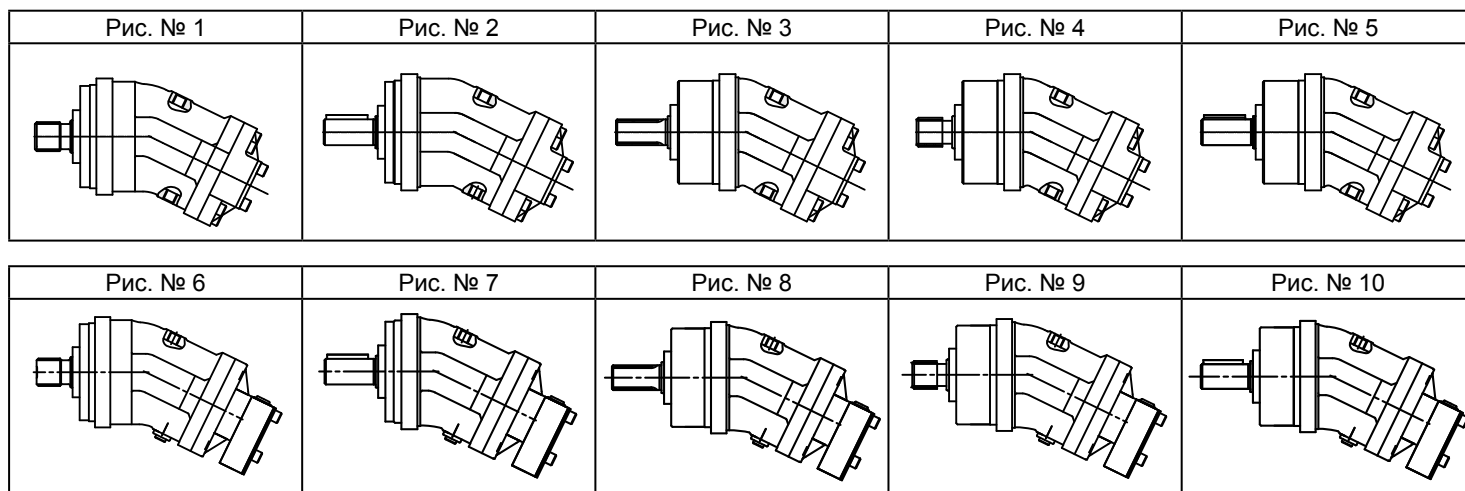
Нерегулируемый аксиально-поршневой насос-мотор МГ...112/32М

Раб.объем, см ³	Подача/ Расход, л/мин.	Давление, Мпа		Частота вращения, об/мин.		Масса, кг.
		номин.	номин.	макс.	номин.	
	насос				мотор	
112	159,6/235,8	32	40	1500	2000	36

Тип гидромашины	Направление вращения	Тип вала	Продукция ОАО «Шахтинский завод Гидропривод»	Аналог ОАО «ПСМ»	Графическое изображение
насос-мотор	реверсивное	шлицы	МГ112/32М	310.3.112.00.06, 310.4.112.00.06	Рис. №1
насос	правое	шлицы	МГ112/32М.3	310.3.112.03.06, 310.4.112.03.06	Рис. №1
насос	левое	шлицы	МГ112/32М.4	310.3.112.04.06, 310.4.112.04.06	Рис. №1
насос-мотор	реверсивное	шпонка	МГ3.112/32М.1	310.3.112.01.06, 310.4.112.01.06	Рис. №2
насос	правое	шпонка	МГ3.112/32М.5	310.3.112.05.06, 310.4.112.05.06	Рис. №2
насос	левое	шпонка	МГ3.112/32М.6	310.3.112.06.06, 310.4.112.06.06	Рис. №2
насос-мотор	реверсивное	шлицы	МГ2.112/32М	310.2.112.00.06	Рис. №4
насос	правое	шлицы	МГ2.112/32М.3	310.2.112.03.06	Рис. №4
насос	левое	шлицы	МГ2.112/32М.4	310.2.112.04.06	Рис. №4
насос-мотор	реверсивное	шлицы_1	МГ0.112/32М	310.112.00.06	Рис. №3
насос	правое	шлицы_1	МГ0.112/32М.3	310.112.03.06	Рис. №3
насос	левое	шлицы_1	МГ0.112/32М.4	310.112.04.06	Рис. №3
насос-мотор	реверсивное	шпонка	МГ0.112/32М.1	310.112.01.06	Рис. №5
насос	правое	шпонка	МГ0.112/32М.5	310.112.05.06	Рис. №5
насос	левое	шпонка	МГ0.112/32М.6	310.112.06.06	Рис. №5
мотор	реверсивное	шлицы	2МГ 112/32М	310.3.112.00.56	Рис. №6
насос	правое	шлицы	1МГ 112/32М.3	310.3.112.03.16	Рис. №6
насос	левое	шлицы	1МГ 112/32М.4	310.3.112.04.26	Рис. №6
мотор	реверсивное	шпонка	2МГ 112/32М.1	310.3.112.01.56	Рис. №7
насос	правое	шпонка	1МГ 112/32М.5	310.3.112.05.16	Рис. №7
насос	левое	шпонка	1МГ 112/32М.6	310.3.112.06.26	Рис. №7
мотор	реверсивное	шлицы_1	2МГ.2.112/32М.7	310.112.00.56	Рис. №8
насос	правое	шлицы_1	1МГ.2.112/32М.8	310.112.03.16	Рис. №8
насос	левое	шлицы_1	1МГ.2.112/32М.9	310.112.04.26	Рис. №8
мотор	реверсивное	шлицы	2МГ.2.112/32М	310.2.112.00.56	Рис. №9
насос	правое	шлицы	1МГ.2.112/32М.3	310.2.112.03.16	Рис. №9
насос	левое	шлицы	1МГ.2.112/32М.4	310.2.112.04.26	Рис. №9
мотор	реверсивное	шпонка	2МГ.2.112/32М.1	310.112.01.56	Рис. №10
насос	правое	шпонка	1МГ.2.112/32М.5	310.112.05.16	Рис. №10
насос	левое	шпонка	1МГ.2.112/32М.6	310.112.06.26	Рис. №10

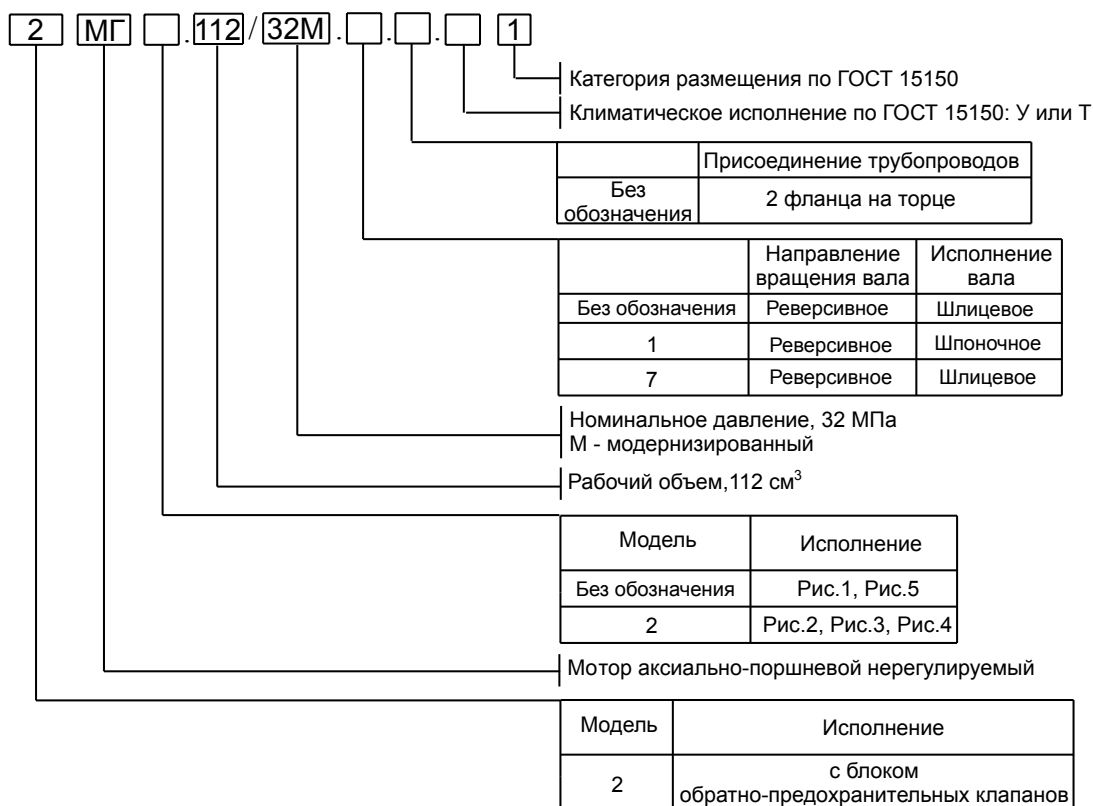
Обозначения и сокращения:

шлицы	45xh8x2x9g по ГОСТ 6033-80
шлицы_1	40xf7x2x9g по ГОСТ 6033-80
шпонка	ø40k6 по ГОСТ 23360-78



Нерегулируемый аксиально-поршневой гидромотор 2МГ...112/32М с блоком обратного-предохранительных клапанов

Структурная схема обозначения гидромотора 2МГ...112/32М



Блок обратного-предохранительных клапанов предназначен для ограничения давления в рабочем отводе гидромашин (линия высокого давления) в одном направлении и для свободного пропуса рабочей жидкости - в обратном (защита от кавитации).

Блок обратного-предохранительных клапанов состоит из корпуса (ВЧ45 ГОСТ 7293-85), в который установлены два обратного-предохранительных клапана ГКОП-20.00. Клапан поставляется настроенным на давление 25МПа, если иное не оговорено в договоре на поставку.

Технические параметры

Наименование параметра	Величина
	мотор
Рабочий объем, см ³	112±3,4
Частота вращения ,с ⁻¹ (об/мин)	
номинальная	33,3(2000)
максимальная	58,3(3500)
минимальная	0,16(10)
Расход, л/мин, номинальный, не более	235,8 ⁺⁷
Давление на выходе, МПа (кгс/см ²)	
максимальное	20 (200)
Давление на входе, МПа (кгс/см ²)	
номинальное	32 (320)
максимальное	40 (400)
Номинальный перепад давлений, МПа	32
максимальное	0,2(2)
Гидромеханический КПД, %	92
КПД, %	90
Масса (без рабочей жидкости), кг	36
Номинальная мощность, кВт	
эффективная, не менее	107,5 _{-3,2}
Крутящий момент, Н·м,	
номинальный, не менее	524 ₋₁₆

Нерегулируемый аксиально-поршневой гидромотор 2МГ...112/32М с блоком обратных предохранительных клапанов

Рис.1 2МГ 112/32М

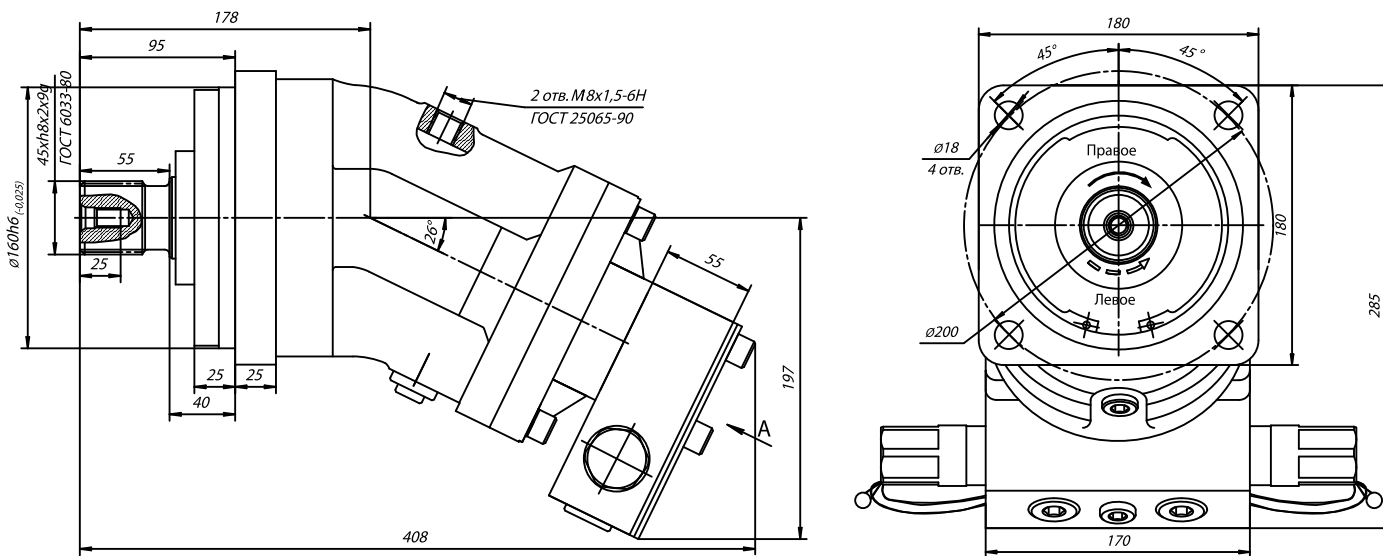
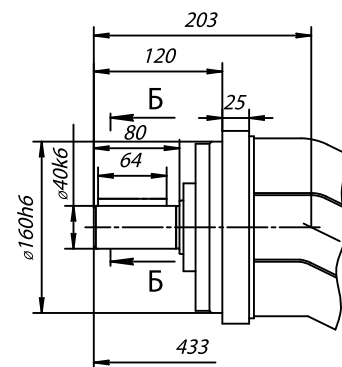
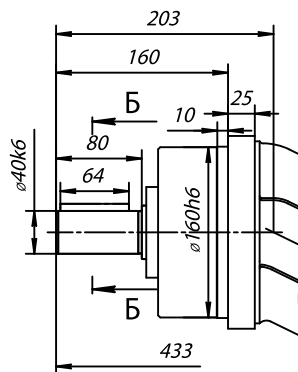
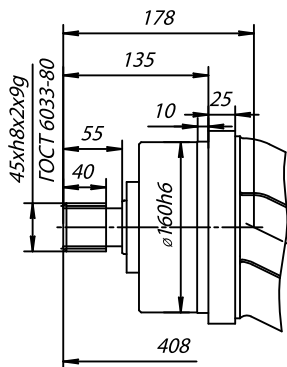
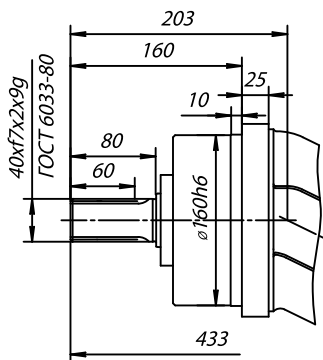


Рис.2 2МГ.2.112/32М.7
Остальное см. Рис.1

Рис.3 2МГ.2.112/32М
Остальное см. Рис.1

Рис.4 2МГ.2.112/32М.1
Остальное см. Рис.1

Рис.5 2МГ112/32М.1
Остальное см. Рис.1



Вид А. Исполнение для гидромотора.
Остальное см.Рис.1

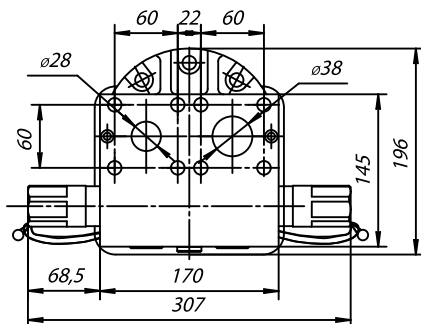


Рис.6 Структурная схема гидронасоса

