

Технические характеристики

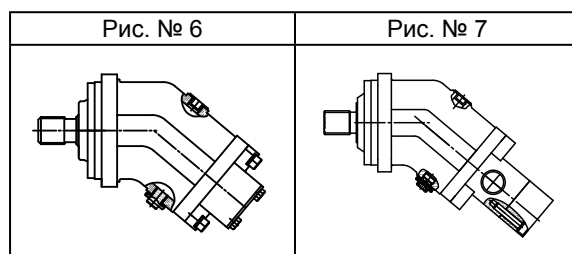
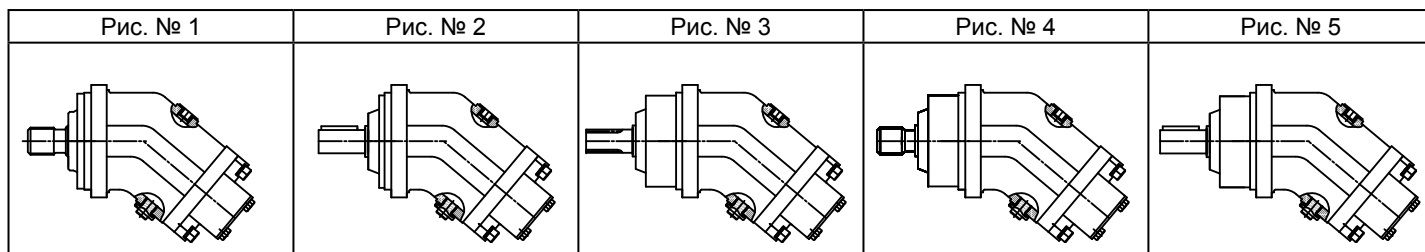
Нерегулируемый аксиально-поршневой насос-мотор МН...56/32

Раб.объем, см ³	Подача/ Расход, л/мин.	Давление, Мпа		Частота вращения, об/мин.		Масса, кг.
		номин.	макс.	НОМИН.		
	насос			мотор		
56	80/117,8	32	40	1500	2000	20

Тип гидромашины	Направление вращения	Тип вала	Продукция ОАО «Шахтинский завод Гидропривод»	Аналог ОАО «ПСМ»	Графическое изображение
насос-мотор	реверсивное	шлицы	МН56/32	310.3.56.00.06, 310.4.56.00.06	Рис. №1
насос	правое	шлицы	МН56/32.3	310.3.56.03.06, 310.4.56.03.06	Рис. №1
насос	левое	шлицы	МН56/32.4	310.3.56.04.06, 310.4.56.04.06	Рис. №1
насос-мотор	реверсивное	шпонка	МН3.56/32.1	310.3.56.01.06, 310.4.56.01.06	Рис. №2
насос	правое	шпонка	МН3.56/32.5	310.3.56.05.06, 310.4.56.05.06	Рис. №2
насос	левое	шпонка	МН3.56/32.6	310.3.56.06.06, 310.4.56.06.06	Рис. №2
насос-мотор	реверсивное	шлицы	МН2.56/32	310.2.56.00.06	Рис. №4
насос	правое	шлицы	МН2.56/32.3	310.2.56.03.06	Рис. №4
насос	левое	шлицы	МН2.56/32.4	310.2.56.04.06	Рис. №4
насос-мотор	реверсивное	шлицы_1	МН0.56/32	310.56.00.06	Рис. №3
насос	правое	шлицы_1	МН0.56/32.3	310.56.03.06	Рис. №3
насос	левое	шлицы_1	МН0.56/32.4	310.56.04.06	Рис. №3
насос-мотор	реверсивное	шпонка	МН0.56/32.1	310.56.01.06	Рис. №5
насос	правое	шпонка	МН0.56/32.5	310.56.05.06	Рис. №5
насос	левое	шпонка	МН0.56/32.6	310.56.06.06	Рис. №5
насос	левое	шлицы	3МН56/32.4	310.3.56.04.06, 310.4.56.04.06	Рис. №6
насос	правое	шлицы	1МН56/32.3Д	310.3.56.03.16	Рис. №7

Обозначения и сокращения:

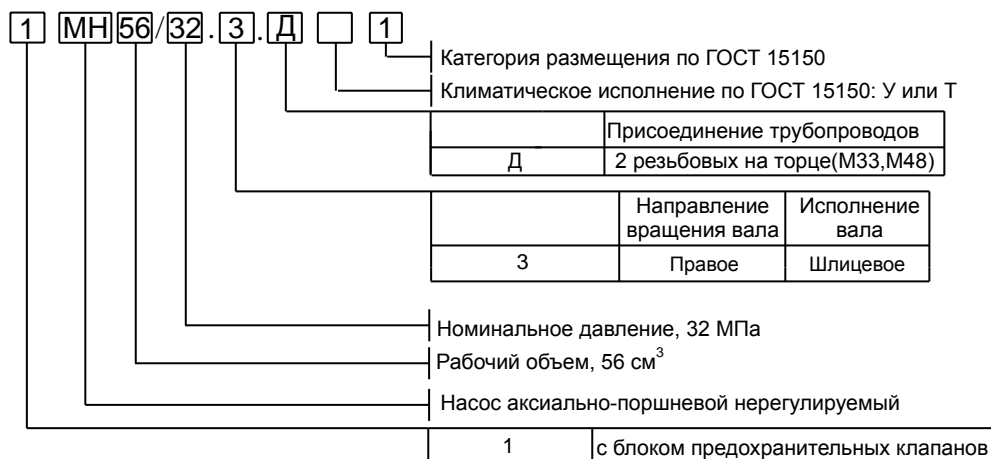
шлицы	35xf7x2x9g по ГОСТ 6033-80
шлицы_1	Эв30x2x14S3aX по ГОСТ 6033-51
шпонка	ø30k6 по ГОСТ 23360-78



Смотрите подробную информацию о взаимозаменяемости гидромашин производства ОАО «Шахтинский завод Гидропривод» с аналогами других производителей на нашем сайте www.gidroprivod.ru.

Нерегулируемый аксиально-поршневой насос 1МН 56/32.3Д с предохранительным клапаном

Структурная схема обозначения насоса 1МН 56/32.3Д



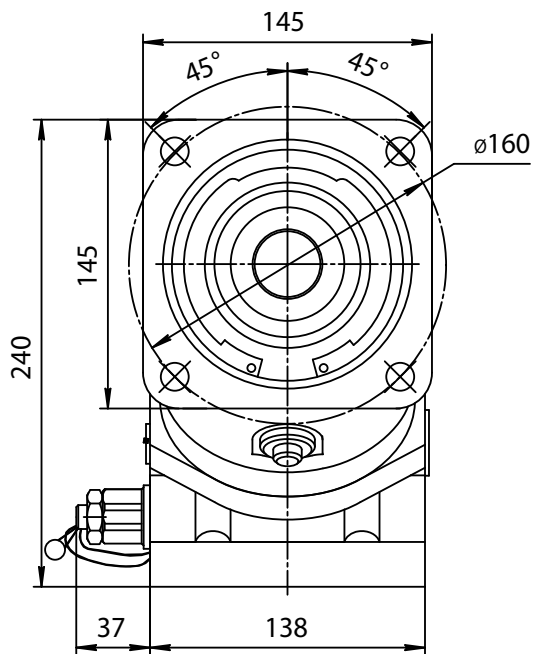
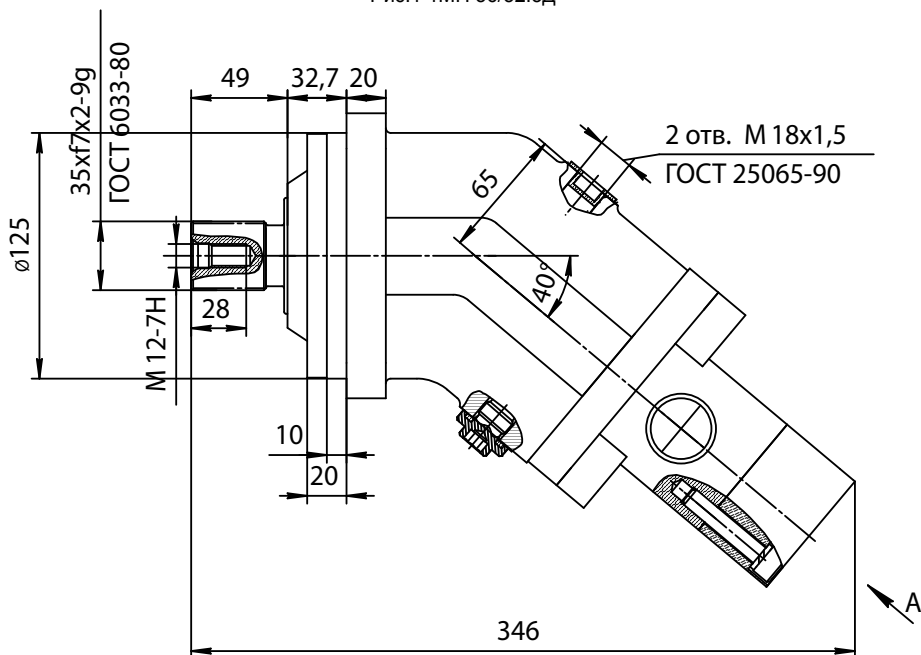
Насос 1МН56/32.3Д комплектуется клапаном настроенным при заводских испытаниях на давление срабатывания 100 ± 5 кгс/см², с диапазоном настроек от 50 до 320 кгс/см².

Технические параметры

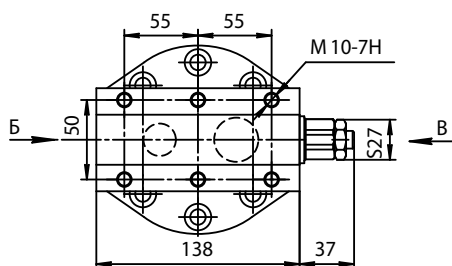
Наименование параметра	Величина
	насос
Рабочий объем, см ³	
номинальный	56±1,5
Частота вращения, с ⁻¹ (об/мин):	
номинальная	25(1500)
максимальная	33,3(2000)
минимальная	3,3(200)
Подача, л/мин	
номинальная, не менее	80 ₂
Давление на выходе, МПа, (кгс/см ²)	
номинальное	32 (320)
максимальное	40 (400)
Давление на входе, МПа, (кгс/см ²)	
максимальное	1,6 (16)
минимальное для закрытых схем	0,4 (4)
минимальное (абсолютное)	
для открытых схем	0,08 (0,8)
Давление дренажа, МПа (кгс/см ²)	
максимальное	0,2 (2)
Коэффициент подачи, %	95
КПД, %	90
Масса (без рабочей жидкости), кг	20
Номинальная мощность, кВт,	
потребляемая, не более	48,8 ^{+1,2}

Нерегулируемый аксиально-поршневой насос 1МН 56/32.3Д с предохранительным клапаном

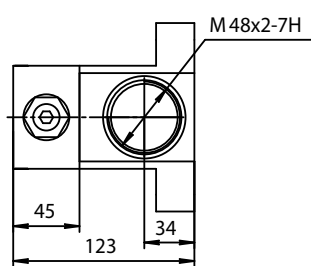
Рис.1 1МН 56/32.3Д



Вид А.
Исполнение для насоса правого вращения



Вид В.



Вид Б.

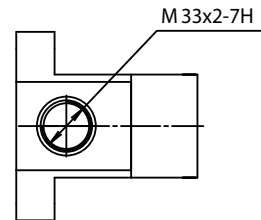


Рис.2 Структурная схема гидронасоса

